

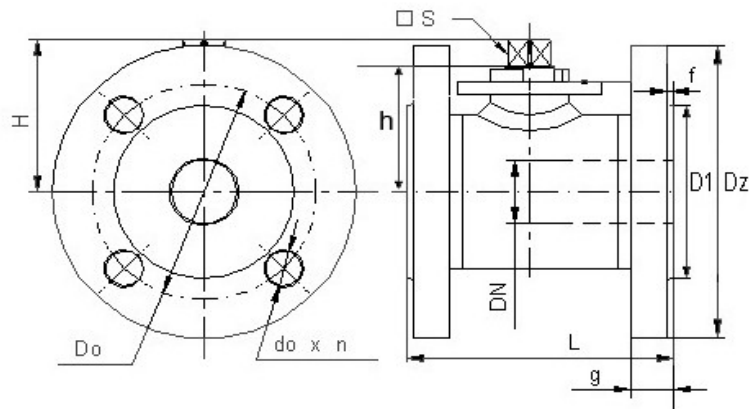
## KURKI KULOWE KOŁNIERZOWE Z KOMPENSACJĄ

TYP: PK-10K

zakres średnic: od DN 20 do DN 100 i DN 150  
 medium: propan-butan, substancje ropopochodne  
 ciśnienie: PN 16, PN 25, PN 40  
 temperatura: -30°C + 60°C



Materiały		Uwagi
Kadłub	P355NL1, S235JRG2, 18G2A, PA*	- kurki pełnoprzelotowe należące do rodziny kurków odcinających
Kula	X5CrNi18-10, 1H18N9, PA*	
Trzpień	X20Cr13, 2H13	- kołnierze wykonane wg PN/EN 1092-1 lub PN-ISO 7005-1 lub DIN 250,
Wkrętka	P355NL1, P355N, S235JRG2, 18G2A, PA*	- powierzchnia uszczelniająca kołnierza: typ „B1” wg PN/EN1092-1,
Uszczelka kuli	PTFE	- kurki spełniają wymagania normy PN-92/M-74001, PN/EN12266,
Uszczelka trzpienia i wkrętki	PTFE, NBR *PA – powłoka atykorozyjna	- kurki mogą być wyposażone w chwyt lub kolumnę – standardowa długość kolumny od osi kurka wynosi 800mm



DN	L	H	h	S	Dz	D1	Do	g	f	do x n	masa
mm	mm	mm	mm	mm	mm	mm	mm	mm	mm	mm	kg
20	126	60	43	12	105	58	75	16	2	14 x 4	3,5
25	100	60	43	12	115	68	85	16	2	14 x 4	3,6
32	104	101	80	14	140	78	100	18	2	18 x 4	5,4
40	106	105	84	14	150	88	110	18	3	18 x 4	5,9
50	108	112	90,5	14	165	102	125	20	3	18 x 4	7,4
65	112	127	101,5	17	185	122	145	20	3	18 x 8	10
80	140	140	113,5	17	200	133	160	20	3	18 x 8	12,9
100	190	151,5	129,5	22	220	158	180	22	3	18 x 8	24
150	350	210	183	27	285	212	240	24	3	22 x 8	66