

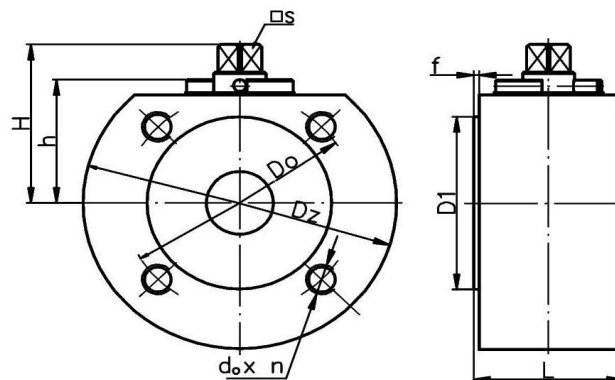
## KURKI KULOWE BLOKOWE GWINTOWANE

TYP: PK-10B

zakres średnic: od DN 15 do DN 50  
 medium: gaz ziemny, propan-butan,  
 substancje ropopochodne, woda  
 ciśnienie: PN 16, PN 25, PN 40  
 temperatura: -30°C + 60°C



Materiały		Uwagi
Kadłub	P355NL1, S235JRG2, 18G2A, + PA*	- kołnierze wykonane wg PN/EN 1092-1 lub PN-ISO 7005-1
Kula	X5CrNi18-10, 1H18N9, PA*	- powierzchnia uszczelniająca kołnierza: typ „B1” wg PN/EN1092-1,
Trzpień	X20Cr13, 2H13	- kurki spełniają wymagania normy PN-92/M-74001, PN/EN12266,
Wkrętka	P355NL1, P355N, S235JRG2, 18G2A, +PA*	- kurki pełnoprzelotowe
Uszczelka kuli	PTFE	- otwory gwintowane
Uszczelka trzpienia i wkrętki	PTFE, NBR	
*PA – powłoka atykorozyjna		



DN	L	H	h	S	Dz	D1	Do	g	f	do x n	masa
mm	mm	mm	mm	mm	mm	mm	mm	mm	mm	mm x ilość	kg
15	42	38,5	32,5	12	95	45	65	14	2	14 x 4	1,7
20	46	42	35	12	105	58	75	16	2	14 x 4	2,4
25	55	50	43	12	115	68	85	16	2	14 x 4	3,5
32	64	68	61	14	140	78	100	18	2	18 x 4	6,1
40	73	73	66	14	150	88	110	18	3	18 x 4	7,5
50	84	80,5	73,5	14	165	102	125	20	3	18 x 4	10,5